

CORMIDI
leadinginnovation

Via Fonte, 342 84069 Roccadaspide (SA) Italy - Tel +39 0828 943688 Fax 0828 943963
Customer Service: info@cormidi.com

MINILINE Series

650 - 800 Kg



Absolute reliability

CORMIDI
leadinginnovation

Piccole, grandi macchine

Cormidi è sinonimo di Dumper. Per questo tutti i modelli sono accomunati da alte prestazioni, ingombri ridotti, bassi costi di gestione e affidabilità a tutta prova. Macchine che grazie alle capacità tecniche degli ingegneri Cormidi uniscono grande compattezza a ottime prestazioni. Come nel caso dei modelli della serie 80 che grazie ai performanti motori a benzina e diesel e al robusto sottocarro cingolato, studiato specificatamente per gli utilizzi più gravosi, sono in grado di operare agevolmente in presenza di fango, neve, pietre, detriti, scalini e mulattiere. I rulli oscillanti, inoltre, riducono i sobbalzi e permettono ai nastri gommati del sottocarro di scivolare dolcemente sugli ostacoli garantendo un confort e una sicurezza di guida eccezionali. I minidumper della serie 80 sono dotati di un'eccellente trasmissione idrostatica basata su due pompe a pistoni assiali con portata variabile, che sono quanto di più avanzato in termine di tecnologia, prestazioni, facilità d'uso e sicurezza. Questo tipo di pompe, infatti, permette di trasformare tutti i cavalli del motore in forza motrice, così da rendere i minidumper Cormidi serie 80 inarrestabili anche nelle condizioni di lavoro più impegnative. A questo va aggiunto l'evoluto impianto idraulico che di serie eroga 15 litri di olio al minuto che salgono addirittura a 21 con l'opzione Hi Flow. L'impianto idraulico dedicato ai servizi è separato da quello della trasmissione. In tal modo è possibile eseguire i movimenti di traslazione e quelli di lavoro in contemporanea. Una caratteristica che nessun concorrente può vantare. Ciò consente l'azionamento di un elevato numero di attrezzature e permette di coprire pressoché tutte le esigenze di lavoro delle imprese.

AFFIDABILITÀ
ASSOLUTA
absolute reliability



CORMIDI
leading innovation

Great compact machines

Cormidi means Dumper. All their models have common factors of high performance, compact dimensions, low costs of maintenance and absolute reliability. These machines, thanks to the technical abilities of Cormidi's skilled engineers, combine great compactness with ultimate performance. The 80 series models have optional petrol and diesel engines and a very strong tracked undercarriage, specifically designed for professional use. They are able to easily operate on difficult soft terrain, through snow and can climb stairs and negotiate narrow pathways. The rocking roller design smoothes the passage of the machine over undulating surfaces allowing the load to remain securely in the skip and guaranteeing a safe & comfortable passage. All 80 Series Mini Dumpers are endowed with an excellent hydrostatic transmission based on twin pumps with axial pistons and variable flow. These provide the ultimate combination of speed and power as demanded by the operator. These types of pumps constantly convert all the engine horsepower into useable energy and give the machine the ability to cope with extreme conditions. An added feature is the auxiliary oil supply, this gives 15 Litres/Min as standard with a high flow option of 21 Litres/Min. The hydraulic system for the services is separate from that of the transmission; this means that it's possible to perform the lifting and loading functions whilst the machine is travelling. A large number of optional attachments can be plugged into the hydraulic PTO making the machine truly versatile.

NESSUN COMPROMESSO *no compromises*

CORMIDI
leading **innovation**

Benna di lavoro rinforzata per impieghi severi
Heavy duty bucket suitable for the toughest jobs

Benna girevole uso Skid steer
Skid steer style swivel bucket

Cilindri idraulici auto allineanti
con cuscinetti antiusura
Auto alignment system on hydraulic cylinder

Cassone con spigoli arrotondati
per lo scarico di materiali argillosi
*Rounded skip to facilitate unloading
of clay or moist material*

Livello e temperature olio idraulico a vista
per facile ispezione
*Visual instrumentation for temperature,
level and inspection of Hydraulic oil*

Punti di ingrassaggio facilmente accessibili
Easy access grease points

Rulli oscillanti
Rocking rollers

Impianto idraulico supplementare
per ogni tipo di accessorio idraulico
Extra hydraulic output fitted as standard

Freno di parcheggio
Brake parking

Braccio di lavoro con sistema flottante
Floating system on Arms

Motore diesel silenziato e a vibrazioni ridotte
*Incorporates super silent engine
cover on diesel version*

Pedana di lavoro ammortizzata
per un eccellente confort di guida
*Foot plate fitted with rubber suspension
for extra comfort*

Le macchine e gli accessori in questa brochure sono impegnativi per la Cormidi, possono cambiare da versione a versione, vi invitiamo a contattare il vostro distributore di fiducia per ulteriori chiarimenti. La Cormidi si riserva il diritto di apportare modifiche alle macchine senza alcun preavviso, pertanto i modelli e gli accessori mostrati nella seguente brochure non sono assolutamente impegnativi per la Cormidi. Please note: The machines and accessories depicted in brochures and catalogues can vary from version to version, therefore please consult your distributor for a description of standard accessories and options available for each model. Cormidi reserves the right to change or to modify the specification of the machines without warning. The photos in catalogues and brochures represent the Cormidi machines in production at time of printing. However, newer and upgraded models may look different to the photos shown in this catalogue or brochure.

* Per le versioni benzina il cofano è opzionale

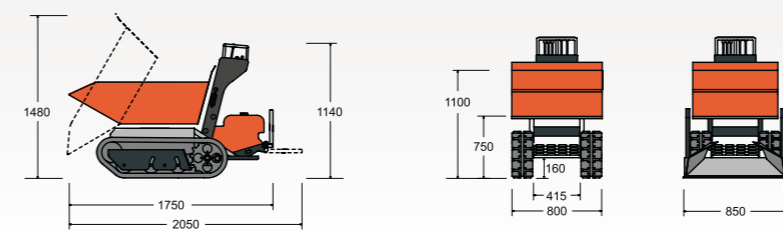
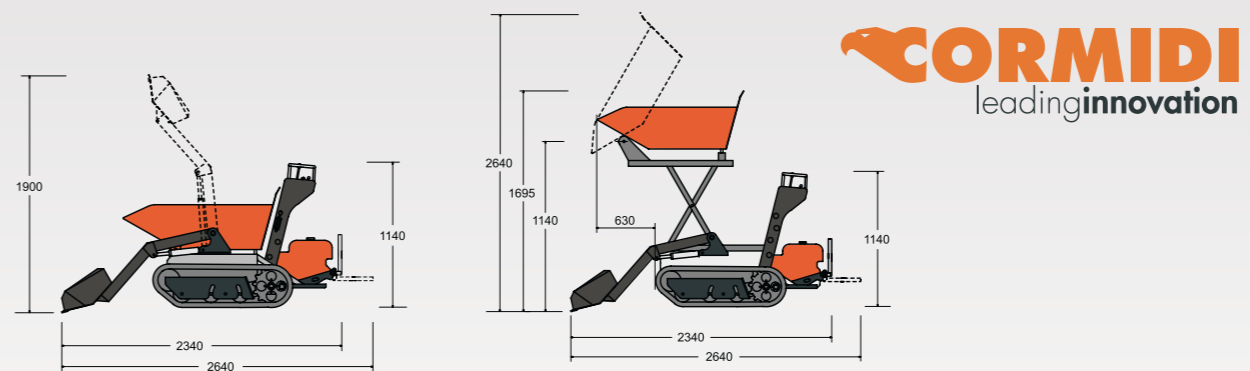


DIVENTA TUTTO PIU' FACILE

is all more simple

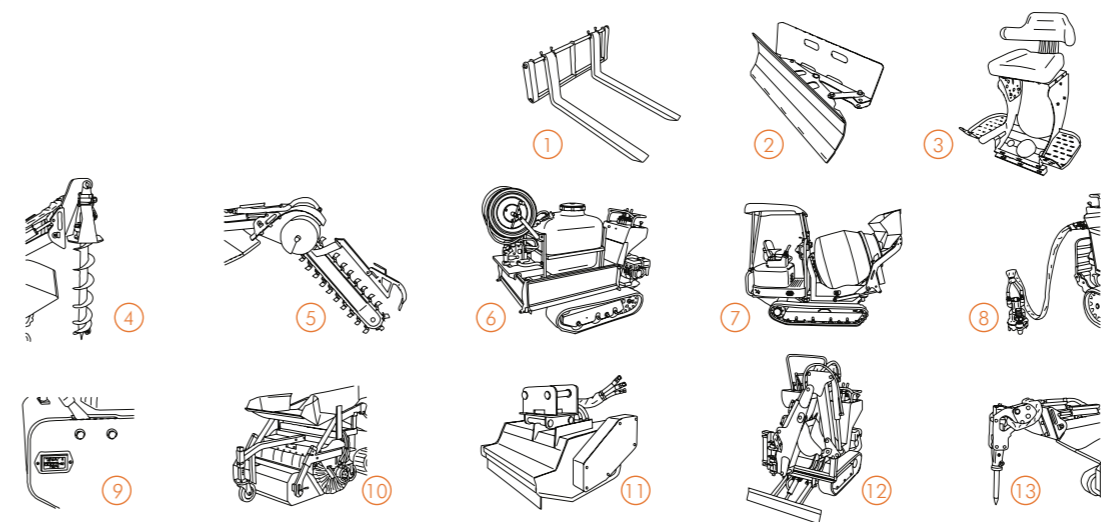
Caratteristiche Tecniche

| | 65 series | 80 series |
|--|--|--|
| Motore / Engine | | |
| Benzina / Diesel | Honda GX 270 9hp | Honda GX 390 13hp / Yanmar LN 100 AE 10hp |
| Trasmissione / Transmission | | |
| Tipo / Type | idrostatica / hydrostatic | idrostatica / hydrostatic |
| Pompa idraulica / Hydraulic pump | 2x port. variabile/2x variable displ. | 2x port. variabile/2x variable displ. |
| Portata / Flow | 2 x 25.2 l/min (2x6.6 gpm) | 2 x 32.4 l/min (2x8.5 gpm) |
| Motore Idraulico / Hydraulic motors | 2x orbitali / 2x orbital | 2 x orbitali / 2x orbital |
| Freno di Stazionamento / Brake parking | Meccanico / Mechanical | Meccanico / Mechanical |
| Impianto idraulico / Hydraulic system | | |
| Pompa idraulica / Hydraulic pump | Ad ingranaggi / Gear pump | Ad ingranaggi / Gear pump |
| Portata Std / Flow Std | 1x13.5 l/min (1x3.6 gpm) | 1x13.5 l/min (1x3.6 gpm) |
| Portata Hi-Flow / Hi-flow | 1x22 l/min (1x5.8 gpm) | 1x22 l/min (1x5.8 gpm) |
| Pressione massima / Max pressure | 150 bar (2180 psi) | 150 bar (2180 psi) |
| Distributore / Main valve | 2/3 elementi / 2-3 way | 2/3 elementi / 2-3 way |
| Raffreddamento idraulico / Cooler system oil | aria / air | aria / air |
| Ribaltamento cassone / Skip tipping system | Idraulico / Hydraulic | Idraulico / Hydraulic |
| Sottocarro cingolato / Tracks | | |
| Larghezza cingoli / Standard track width | 180 mm (7.1 in) | 180 mm (7.1 in) |
| Rulli inferiori / Track roller | 3 | 3 |
| Rulli oscillanti / Rocking rollers | Si / Yes | Si / Yes |
| Regolazione tensione cingoli / Track tensioning | Si / Yes | Si / Yes |
| Prestazioni e dimensioni / Performance and dimensions | | |
| Velocità / Max travel speed | 0-4.5 Km/h (0-2.8 mph) | 0-4.8 - 0-6.3 km/h (0-3.9 mph) |
| Capacità operativa / Operative weight | 650 Kg (1432 lb) | 800 Kg (1762 lb) |
| Peso / dry weight | 395 Kg (870 lb) <-> 495 Kg (1090 lb) | 420 Kg (925 lb) <-> 520 Kg (1145 lb) |
| Peso / dry weight | 495 Kg (1090 lb) <-> 595 Kg (1310 lb) | 520 Kg (1145 lb) <-> 620 Kg (1366 lb) |
| Lunghezza max / Overall lenght | 1700 mm (67 in) (<-> 2300 mm (91 in) | 1700 mm (66.9 in) <-> 2300 mm (90.6 in) |
| Larghezza max / Overall lenght | 800 mm (31.5 in) <-> 850 mm (33.5 in) | 800 mm (31.5 in) <-> 850 mm (33.5 in) |
| Altezza max / Overall height | 1140 mm (45 in) | 1140 mm (44.9 in) |
| Altezza di scarico al perno / Maximum height skip pivot pin | 1450 mm (56.7 in) | 1440 mm (56.7 in) |
| Cassone dumper / Standard tip skip | 1150 x 800 x 350 mm (45.3x31.5x13.8 in) | 1150 x 800 x 350 mm (45.3x31.5x13.8 in) |
| Cassone dumper / Standard tip skip | 1150 x 680 x 350 mm (45.3x26.8x13.8 in) | 1150 x 680 x 350 mm (45.3x26.8x13.8 in) |
| Cassone agricolo / Agricultural skip | 1100 (1350 max) x800 (1300 max) mm x 250 mm | 1100 (1350 max) x800 (1300 max) mm x 250 mm |
| Cassone agricolo / Agricultural skip | 43.3 (53.1 max) in x 32.5 (51.2 max) in x 9.8 in | 43.3 (53.1 max) in x 32.5 (51.2 max) in x 9.8 in |



CORMIDI
leading innovation

ACCESSORI SERIE DUMPER DUMPER SERIES ACCESSORIES



- 1) Forchetta/Fork 2) Lametta/Blade 3) Sedile/Seat 4) Trivella/Auger 5) Trencher 6) Atomizzatore/Atomizer
7) Betoniera/Concrete mixer 8) Pompa acqua/Water pump 9) Conta ore/Hour counter 10) Spazzola/Brush
11) Trinciamenti/Seed shredder 12) Mini escavatore/Mini excavator 13) Martello/Hydraulic hammer

